

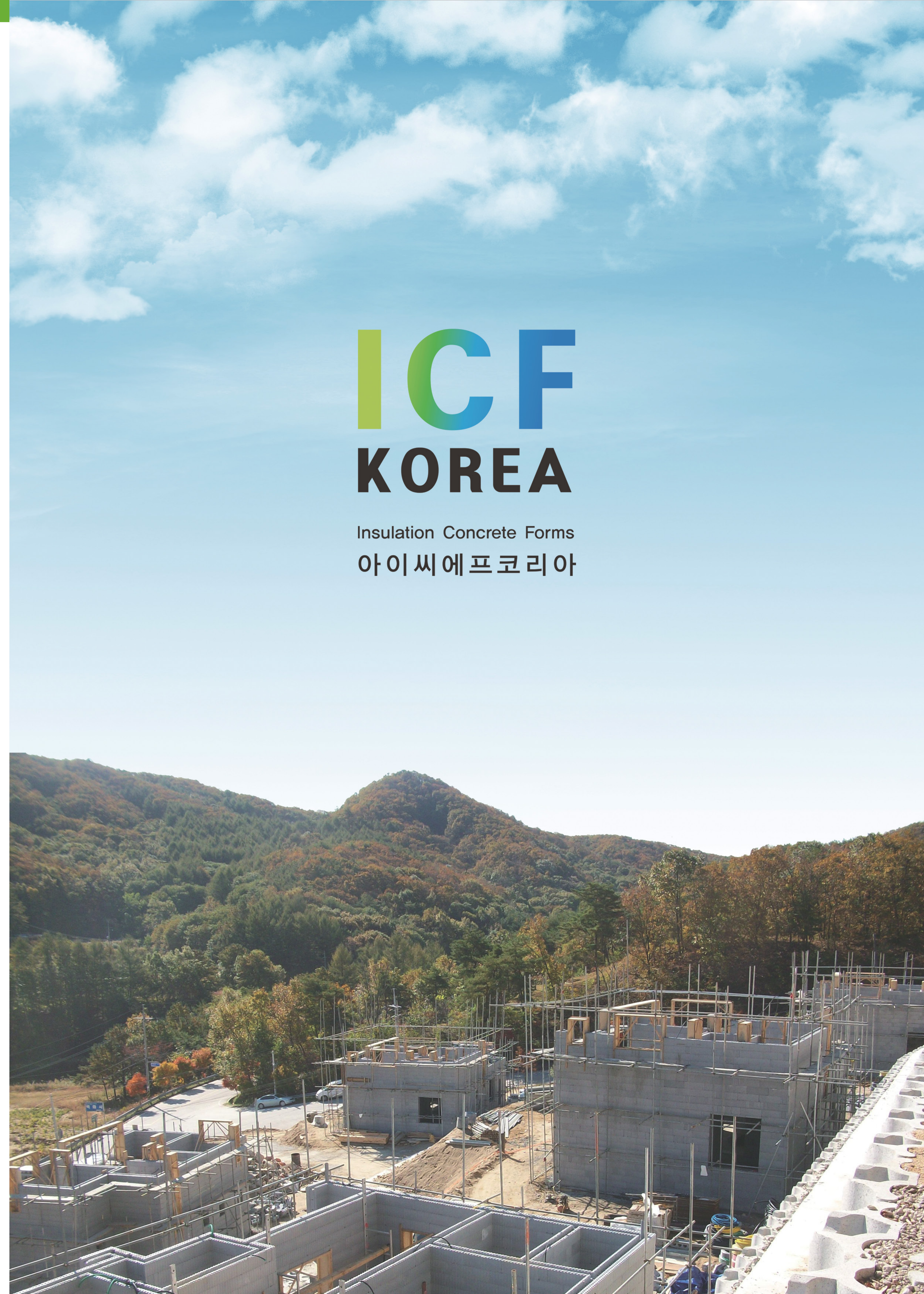
**ICF**  
**KOREA**  
Insulation Concrete Forms  
아이씨에프코리아  
[www.icfkorea.co.kr](http://www.icfkorea.co.kr)

(우.03367) 서울특별시 은평구 진흥로 215 A동 203호  
T:070-7578-8988 M:010-5494-1512 F:02-420-4449 E:zero6954@naver.com

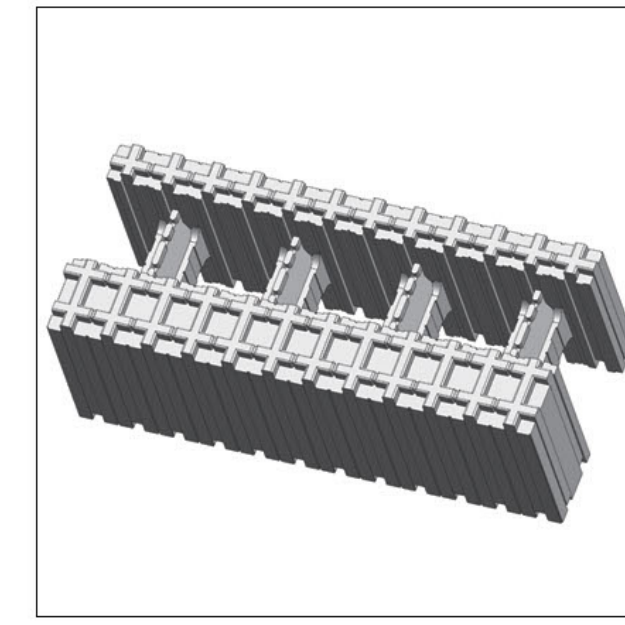
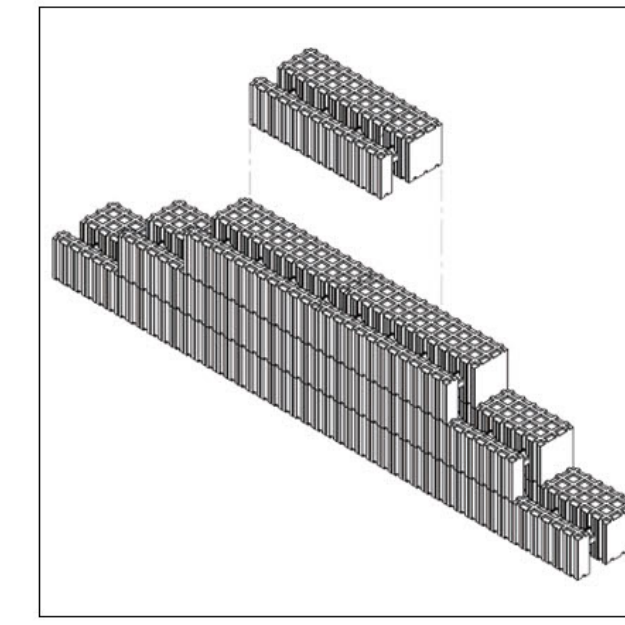
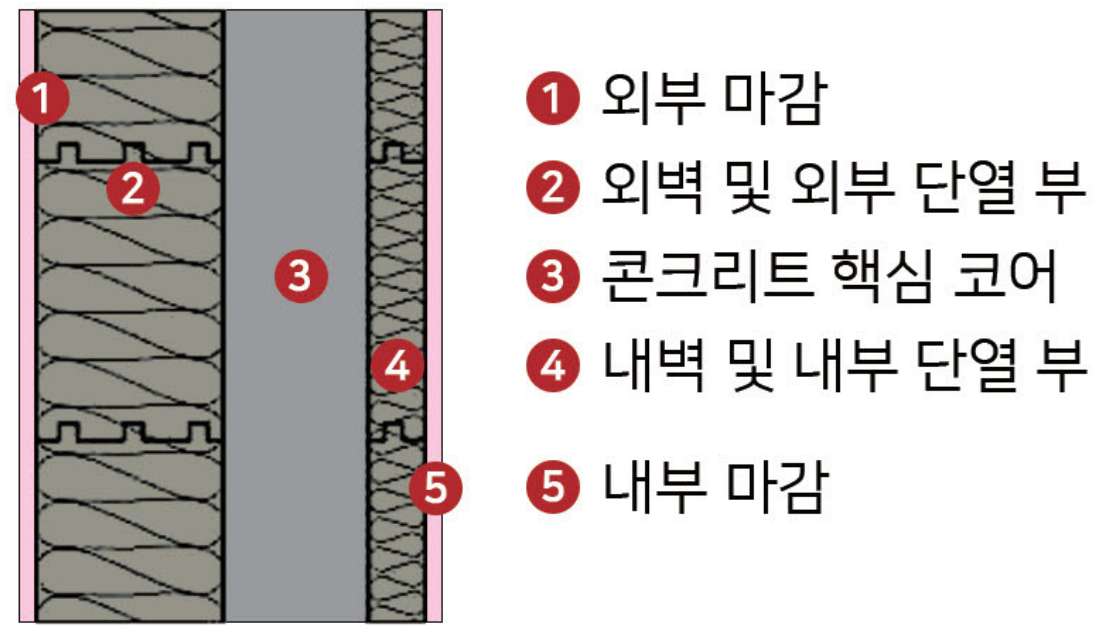
Copyright 2016 © ICF Korea Co., Ltd. All rights reserved.

**ICF**  
**KOREA**

Insulation Concrete Forms  
아이씨에프코리아

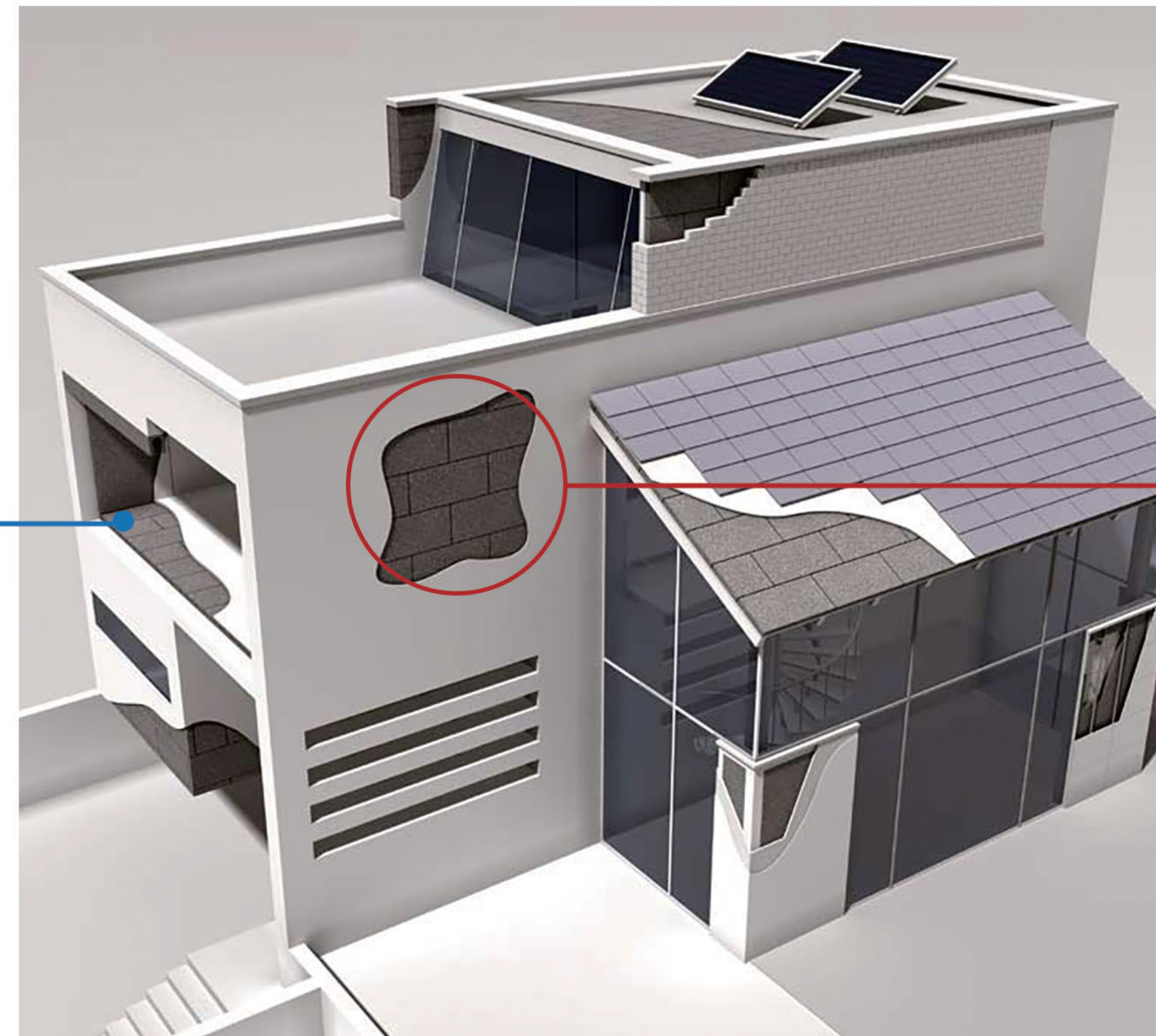
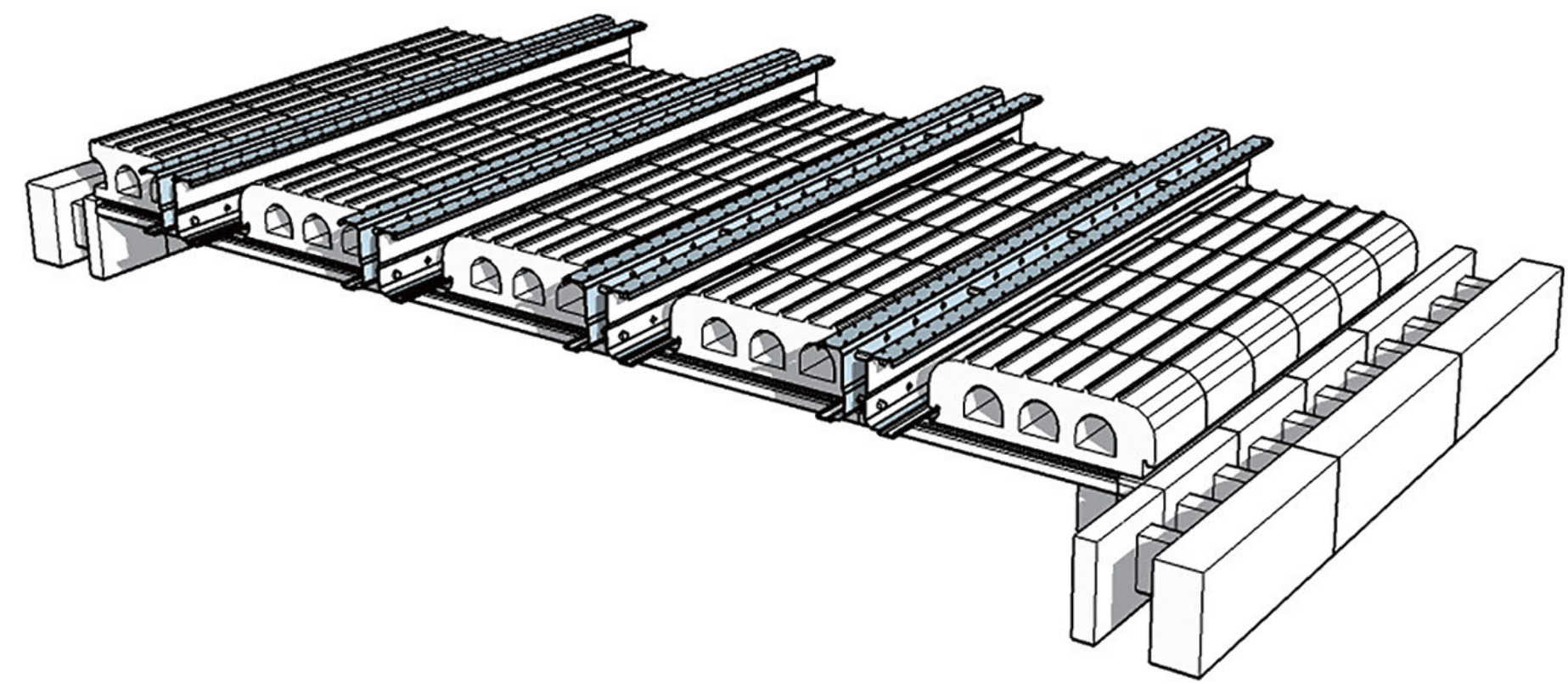


# 안락하고 편안한 주거환경을 위한 ICF (Insulation Concrete Forms) 건축 시스템



## 층간 슬라브 시스템 (Slab system)

층간 슬라브의 구성은 슬라브용 ICF와 빔(beam) 부재로 이루어 집니다. 층간 슬라브용 ICF에 형성되어 있는 결합돌기와 결합 홈에 의해 간편한 조립으로 슬라브 평판을 형성합니다. 슬라브 ICF는 빔(beam)부재와 함께 견고한 구조체를 형성하며, 벽체용 ICF와 마찬가지로 철근을 배근하고 콘크리트를 타설하여 견고한 구조체를 형성합니다. 층간 슬라브 시스템은 완벽한 단열 이외에도 층간 소음 저감에도 탁월한 효과가 있습니다.



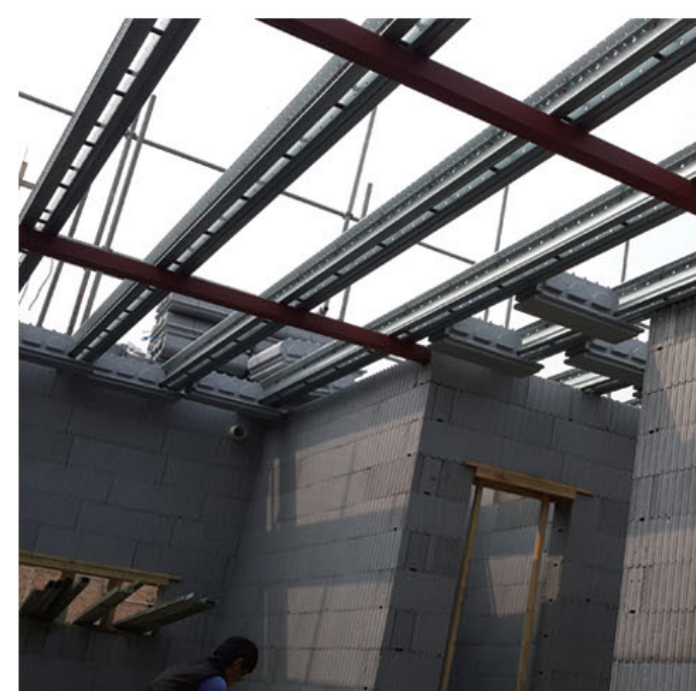
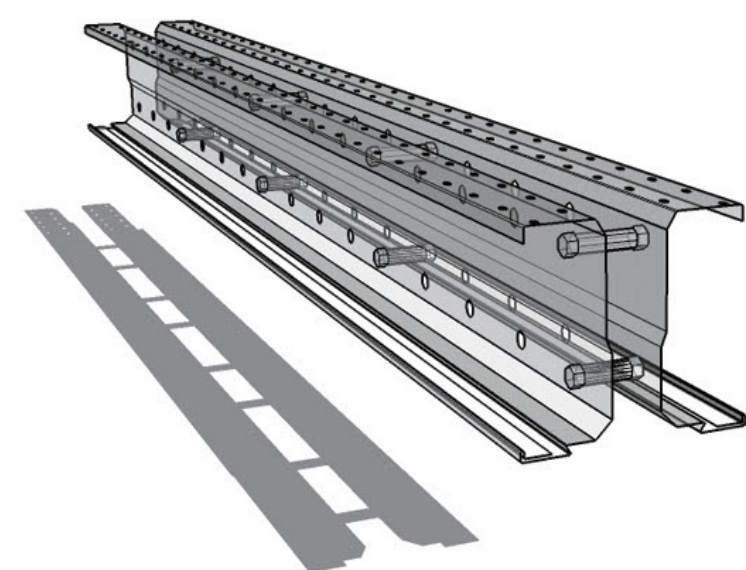
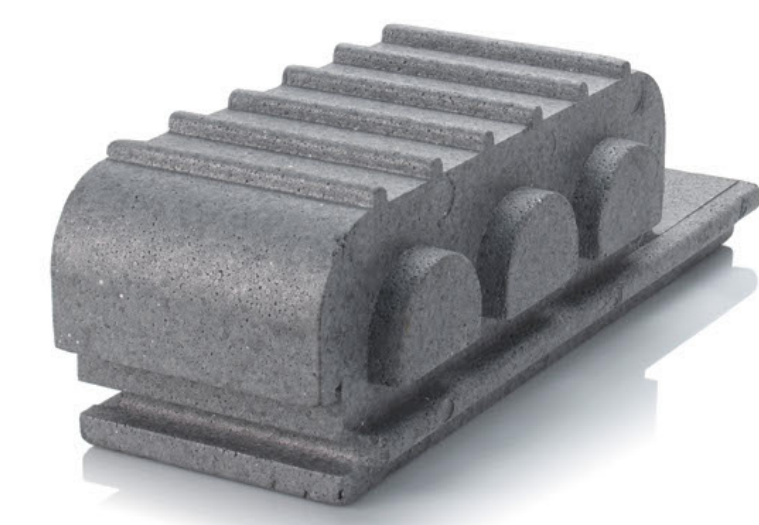
## 벽체용 ICF (Insulation Concrete Forms) - 벽체용 블록



벽체용 ICF는 고효율 단열소재 네오폴(Neopor)을 레고(Lego) 형상으로 발포 성형한 제품으로, 실제로도 레고(Lego)처럼 별도의 접착제 없이 제품 간 단순조립만으로 견고한 벽체를 형성합니다.

또한, 벽체의 형성과 동시에 틈이 없는 기밀한 단열부가 내·외 2중으로 생성되어 탁월한 단열성을 얻을 수 있습니다.

벽체용 ICF는 벽체를 시공할 때 벽돌을 쌓거나 거푸집을 설치하고 별도로 단열재를 부착해야 하는 작업이 사라져 시공이 대폭 간소화 될 뿐만 아니라, 시공된 벽체의 단열성과 강도가 매우 높아지는 효과를 가지게 됩니다.



## 패시브하우스(Passive house)의 건축

ICF (Insulation Concrete Forms) 건축 시스템은 패시브하우스를 건축하는데 매우 적합한 건축 시스템입니다.

패시브하우스는 '수동적(Passive)인 집'이라는 뜻으로, 집안의 열이 밖으로 새나가지 않도록 최대한 차단함으로써 화석연료를 사용하지 않고도 실내온도를 따뜻하게 유지하는 개념의 주택입니다.

구체적으로는 냉방 및 난방을 위한 최대 부하가 1m<sup>2</sup>당 10W 이하인 에너지 절약형 건축물을 가리키며, 이를 석유로 환산하면 연간 냉방 및 난방 에너지 사용량이 1m<sup>2</sup>당 1.5L 이하에 해당하는데,

한국 주택의 평균 사용량은 16L이므로 80% 이상의 에너지를 절약하는 셈입니다.

