

# WSS

WIRE-ROPE  
SAFETY  
SOLUTION



**Nkia**

 AIOTION

# CONTENTS

- 01 AIOTION
- 02 WSS
- 03 EFFECT
- 04 STRENGTH
- 06 WSS-FUC25
- 08 WSS-FRB25
- 10 WSS-PRB SERIES
- 12 AIOTION PLATFORM
- 13 AIOTION DASHBOARD
- 16 CONTACTS



## AIOTION은 엔키아의 AI-IoT 전문성을 대표하는 서비스 플랫폼입니다

우리의 IoT 역량은 혁신적인 방식으로 산업의 안전을 향상시킵니다. 자율성과 창의력을 바탕으로 지속적인 기술 혁신을 이루어 내고 무엇보다, 우리의 노력이 사회에 긍정적인 영향을 미치는 데 집중함으로써 지속 가능한 안전의 확산을 이루어내겠습니다.

Our IoT capabilities enhance industrial safety in innovative ways. Based on autonomy and creativity, we achieve continuous technological innovation. Above all, by focusing on our efforts having a positive impact on society, we will realize the spread of sustainable safety.

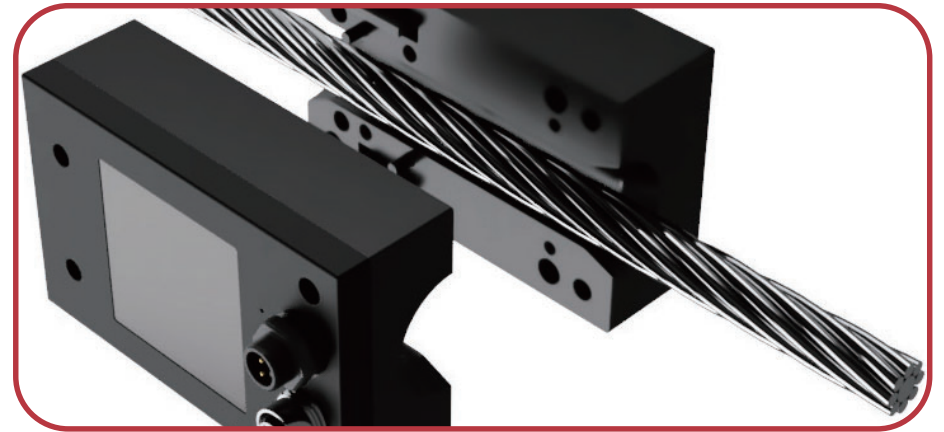
## WSS TECHNOLOGY

엔키아는 최적화된 제품을 고객에게 제안하고 적극적인 현장 대응, 유지보수 서비스 등 차별화된 전략을 바탕으로 제품과 서비스를 제공합니다.

와이어로프가 사용되는 현장 어디서나 기술과 혁신을 기반으로 안전 진단 솔루션의 선두주자가 되겠습니다.

### STRENGTH

고성능 센서 기술로 정확하고 신속한 결함 감지  
 다양한 현장 환경에서의 신뢰성과 내구성 제공  
 경량화/소형화로 설치 및 유지보수 편의성  
 AI 분석기반 결함 감지 자동화  
 결함 여부 판단 정확성



#### 안전사고 예방

생산 설비의 중단 없이 실시간으로 Wire rope의 상태를 측정함으로써 Wire rope의 이상을 신속하게 감지하여 사고를 예방할 수 있습니다.

#### 운영비용 절감

AI 분석을 통한 결함 감지 자동화 기술로 점검과 수리에 소요되는 시간과 비용을 최소화 할 수 있습니다.

#### 생산성 향상

Wire rope의 단선을 예측함으로써 예방적 유지 관리 작업을 가능하게 합니다. 생산 중지 시간을 최소화하고 전반적인 장비의 효율을 향상시킬 수 있습니다.

#### 신뢰성 향상

생산 설비를 안전하게 운영할 수 있도록 지원함으로써 신뢰성을 향상시키고 시설의 수명을 연장할 수 있습니다.

#### 규제 준수

선진국을 중심으로 안전사고에 관한 사항이 강조되고 있으며, 안전관련 규제 요구사항에 부합하는 필수 조치가 될 수 있습니다.

# Core Competencies

R&D, Set-up, Maintenance까지  
완벽하게 지원합니다



엔키아는 WSS의 AI 기술 연구개발부터  
생산, 설치, 현장 유지보수까지 고객이  
크레인을 365일 안전하게 사용할 수 있도록  
최선의 서비스를 제공합니다.

센싱 데이터 처리 및 학습을 통해 고객에게  
보다 신뢰성있는 REPORT 제공을 위한  
AI 개발을 포함한 우수한 각 분야의 R&D 전문 인력과  
현장 업무에 숙련된 기술 인력을 갖추고 있습니다.

와이어 로프를 사용하는 분야와 현장,  
환경에 구애받지 않고 다양한 고객 요구사항을  
만족할 수 있는 전반적인 솔루션 및 유지보수  
서비스를 제공합니다.

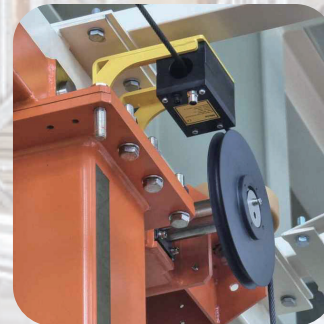
# WSS-FUC25

## 특징

- 크레인 PLC 연동 기능 지원
- 상시 전원 공급으로 24시간 결함 진단
- 스택커 크레인 최적화 모델
- 크레인 구조에 맞는 브라켓 설치 지원

## 주요 사용처

WSS-FUC25는 스택커 크레인에 최적화된 모델로, 주로 2차전지 생산 공장, 물류 자동화 공장 등에서 사용 중입니다.



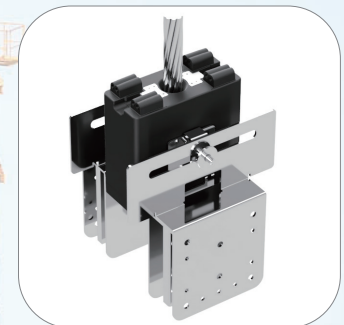
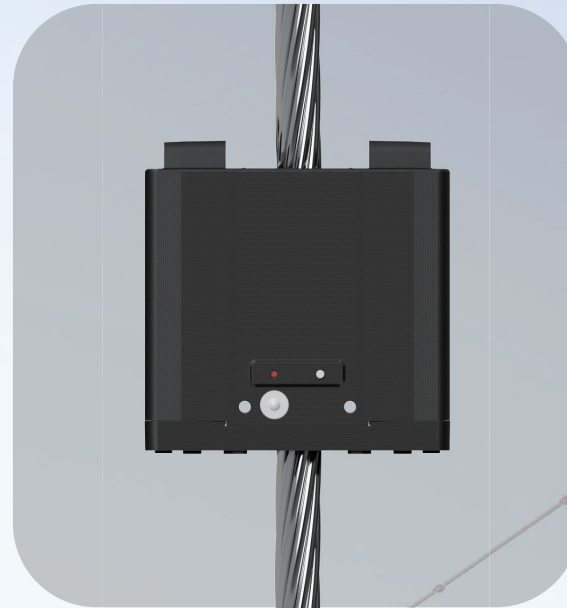
# WSS-FRB25

## 특징

- 타워 크레인, 천장 크레인 최적화 모델
- 사용자 맞춤형 센싱 스케줄 설정기능 지원
- 고용량 배터리 내장형으로 무선 설치
- 크레인 구조에 맞는 브라켓 설치 지원

## 주요 사용처

WSS-FRB25는 타워 크레인과 천장 크레인에 최적화된 모델로, 주로 건설 현장에서 사용 중이며 실내형 제조 공장의 천장 크레인에 적용 가능합니다.





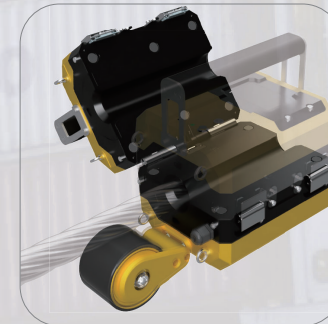
# WSS-PRB SERIES

## 특징

- 휴대성 최적화 모델
- 스마트폰, 태블릿 어플리케이션 연동
- 고용량 배터리 내장형으로 220V 충전
- $\varnothing 8\sim 60\text{mm}$  폭 넓은 와이어로프 규격 대응

## 주요 사용처

WSS-PRB SERIES는 사용 환경과 크레인의 종류에 상관없이 언제 어디서나 사용 가능한 휴대에 최적화된 모델입니다.

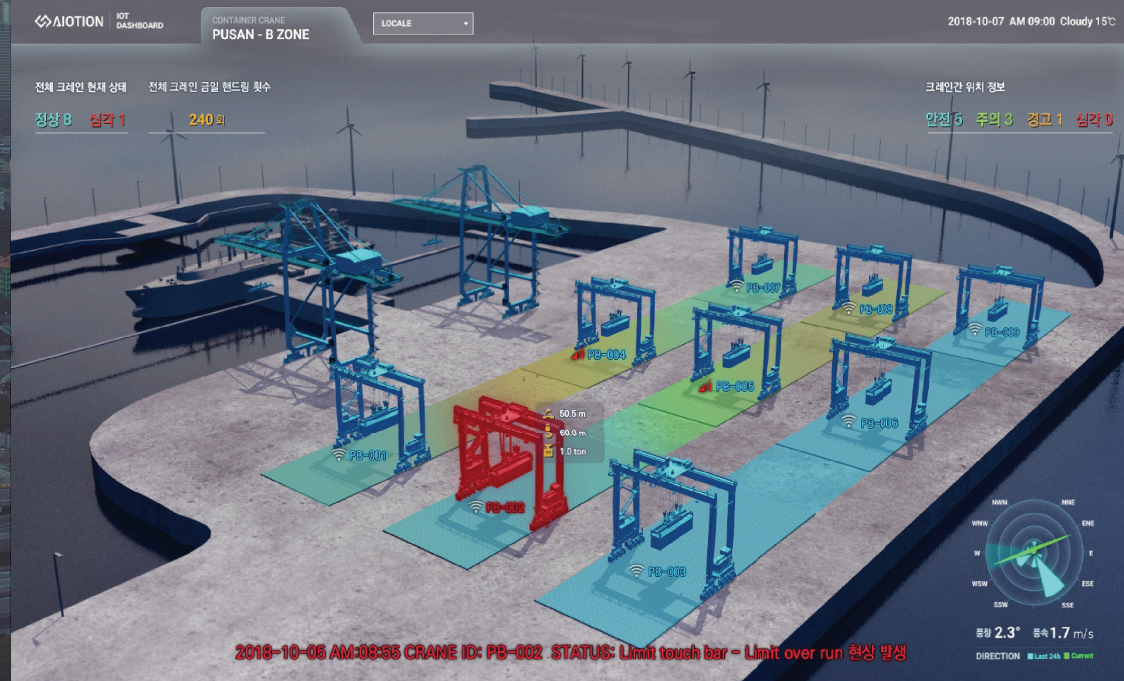




AIOTION은 다양한 센서로부터 수집한 데이터를 처리 및 저장하고 이를 분석하여 그 결과를 다양한 형태로 보여주는 IoT 플랫폼입니다.



각종 산업에 필요한 센서 기반의 모니터링 및 동작 제어를 수행함으로써 도로, 철도, 항만, 항공, 스마트 팩토리, 오피스 등 다양한 분야에 적용이 가능합니다.



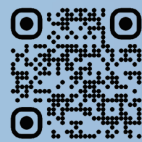




iot-sales@nkia.co.kr



NKIA



AIOTION